

10.3. При необходимости очистки, допускается очистка внешних поверхностей светильников при помощи влажной ткани или мойки струей воды без применения чистящих средств.

11. Гарантийные обязательства

11.1. В случае обнаружения неисправности светильника в независимости от гарантийного срока следует обратиться на предприятие-изготовитель;

11.2. При несоблюдении правил хранения и транспортирования организациями-посредниками предприятие-изготовитель не несет ответственности перед конечными покупателями за сохранность и качество продукции;

11.3. Для ремонта светильника в период гарантийного срока требуется предоставить акт рекламации с указанием условий, при которых была выявлена неисправность, и предъявить само изделие с паспортом предприятию-изготовителю или представителю;

11.4. К гарантийному ремонту принимаются изделия, не имеющие механических повреждений, при сохранении защитных наклеек и паспорта предприятия-изготовителя;

11.5. Гарантия не распространяется на следующие случаи:

- наличие механических повреждений;
- отсутствие настоящего Паспорта;
- воздействие на светильник химически активных веществ;
- воздействие на светильник абразивных средств и материалов;
- проведение ремонта светильника Покупателем или третьими лицами, кроме авторизованных Производителем;
- нарушение условий хранения, транспортирования и эксплуатации светильника.

12. Утилизация

Светильник не содержит токсичных материалов, а также комплектующих, приносящих вред окружающей среде. Утилизацию светильника проводить обычным способом.

13. Изготовитель

Светильник изготовлен ООО «КВАЗАР-ГРУПП» ИНН 6168028600

Адрес: 344041, Ростовская обл., Ростов-На-Дону г., Еременко ул., дом 5/48, офис 37

телефон: +7 (863) 268-24-24, +7 (863) 322-00-36, +7 (863) 268-22-08

web: www.kvazar-grupp.ru

e-mail: info@kvazar-grupp.ru

Гарантийный талон

ООО «КВАЗАР-ГРУПП», 344041, Ростовская обл., Ростов-На-Дону г., Еременко ул., дом 5/48, офис 37

на гарантийный ремонт светильника **КВАЗАР-**-1А-С-Д120-IP67-5000К-ПП-АС176-264**

Дата продажи _____
МП

Продавец _____

Ремонт произведен _____
Дата, штамп ОТК

Сервисный центр гарантийного ремонта: +7 (863) 322-00-36, sales@kvazar-gr.ru

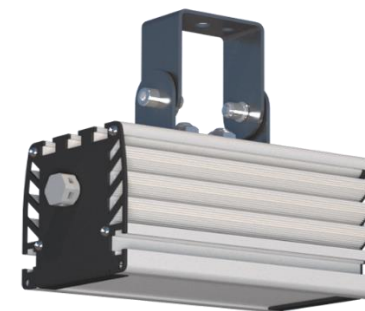


КВАЗАР

ПАСПОРТ НА ИЗДЕЛИЕ

СВЕТИЛЬНИК СВЕТОДИОДНЫЙ ПРОМЫШЛЕННЫЙ ОДНОМОДУЛЬНЫЙ

КВАЗАР--1А-С-Д120-IP67-5000К-ПП-АС176-264**



Светильник соответствует
ТУ 27.40.39-003-62259955-2018 и годен к эксплуатации

Дата выпуска: _____

Проверено ОТК _____

1. Введение

Настоящий паспорт, совмещенный с руководством по эксплуатации и установке, предназначен для изучения и технической эксплуатации светодиодного светильника.

2. Общие сведения

2.1. Светильник предназначен для освещения уличных пространств, прилегающих территорий, общественных и промышленных помещений. Изделие устанавливается на горизонтальные и вертикальные поверхности, при помощи универсального крепления.

2.2. Светильник соответствует требованиям ТР ТС 004/2011 «О безопасности низковольтного оборудования», ТР ТС 020/2011 «Электromагнитная совместимость технических средств».

3. Комплектность поставки

3.1. Светильник в комплекте с креплением

3.2. Руководство по эксплуатации (Паспорт изделия)

3.3. Гофроупаковка

4. Технические характеристики

Модель	КВАЗАР-10	КВАЗАР-15
Мощность, Вт	10	15
Световой поток, Лм	1650	2475

Напряжение питания.....176 В - 264 В АС;

Частота питающего напряжения.....50-60 Гц;

Пульсация светового потока светильника.....< 1%;

cos φ.....0,97;

Производитель светодиодов.....SAMSUNG;

Диапазон температур рабочей окружающей среды.....от - 50 °С до + 50 °С;

Вид климатического исполнения.....УХЛ 1;

Класс защиты от поражения электрическим током.....I;

Тип КСС.....Косинусная (Д120°);

Габаритные размеры, (ДхШхВ).....180х84х150 мм;

Вес.....1,1 кг.

Цветовая температура			
3000К	4000К	5000К	6000К
v			
Степень защиты от воздействия окружающей среды IP			
IP54		IP65	
v			
Гарантийный срок			
36 мес		60 мес	
v			

Производитель оставляет за собой право в любое время и без предварительного уведомления вносить в конструкцию и комплектацию изделия усовершенствования, не ухудшающие технические характеристики изделия.

5. Инструкция по эксплуатации и меры безопасности

Эксплуатация светильников должна производиться в соответствии с «Правилами технической эксплуатации электроустановок потребителей» и настоящим Паспортом.

5.1. **ВНИМАНИЕ!** Подключение, отключение светильника от сети, устранение неисправностей производится только при отключенном напряжении питания сети;

5.2. Не допускается эксплуатация светильников с поврежденной изоляцией проводов и мест электрических соединений;

5.3. С целью исключения поражения электрическим током светильник обязательно должен быть заземлен. Заземление светильника должно производиться через клеммные колодки на проводе с желто-зеленым цветом изоляции;

5.4. Регулярно проверяйте электрические соединения и целостность электропроводки;

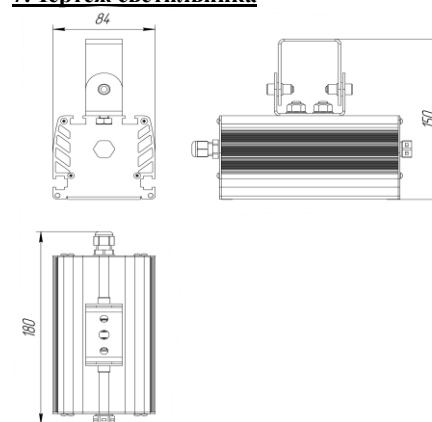
5.5. Запрещается эксплуатировать светильник со снятым стеклом.

6. В случае обнаружения неисправности

6.1. В случае обнаружения неисправности необходимо отключить светильник от сети, демонтировать его и обратиться в авторизированный сервис центр, для устранения неисправности.

6.2. Попытка несанкционированного вмешательства в конструкцию светильника ведет к снятию гарантийных обязательств производителя.

7. Чертеж светильника



8. Подключение светильника

ВНИМАНИЕ! ПЕРЕД МОНТАЖОМ СВЕТИЛЬНИКОВ УБЕДИТЕСЬ В ТОМ, ЧТО СЕТЕВОЕ НАПРЯЖЕНИЕ ОТКЛЮЧЕНО! Подсоединить сетевые провода светильника к питающей сети. Фаза (Коричневый), Ноль (Синий), Заземление (желто-зеленый).



9. Правила транспортировки и хранения

9.1. Изделия транспортируются в штатной транспортной таре любым видом транспорта при условии защиты их от механических повреждений и непосредственного воздействия атмосферных осадков;

9.2. Изделия в упаковке и без неё допускают хранение на стеллажах в закрытых сухих отапливаемых помещениях в условиях, исключающих воздействие на них нефтепродуктов и агрессивных сред, на расстоянии не менее одного метра от отопительных и нагревательных приборов;

9.3. Температура хранения от минус 60 до плюс 60 при относительной влажности не более 95%.

10. Обслуживание светильников

10.1. В процессе эксплуатации специального обслуживания не требуется;

10.1.1. **ВНИМАНИЕ!** ДЕТАЛИ ВНУТРИ СВЕТИЛЬНИКА НАХОДЯТСЯ ПОД ВЫСОКИМ НАПРЯЖЕНИЕМ! ПРОФИЛАКТИЧЕСКИЕ РАБОТЫ ПРОВОДИТЬ ТОЛЬКО ПРИ ОТКЛЮЧЕННОМ СВЕТИЛЬНИКЕ;

10.2. В процессе эксплуатации светильников должны проводиться периодические профилактические работы, которые включают в себя осмотр внешнего состояния, кабелей и мест их крепления;