

10.3. При необходимости очистки, допускается очистка внешних поверхностей светильников при помощи влажной ткани или мойки струей воды без применения чистящих средств.

11. Гарантийные обязательства

11.1. В случае обнаружения неисправности светильника в независимости от гарантийного срока следует обратиться на предприятие-изготовитель;

11.2. При несоблюдении правил хранения и транспортирования организациями-посредниками предприятие-изготовитель не несет ответственности перед конечными покупателями за сохранность и качество продукции;

11.3. Для ремонта светильника в период гарантийного срока требуется предоставить акт рекламации с указанием условий, при которых была выявлена неисправность, и предъявить само изделие с паспортом предприятию-изготовителю или представителю;

11.4. К гарантийному ремонту принимаются изделия, не имеющие механических повреждений, при сохранении защитных наклеек и паспорта предприятия-изготовителя;

11.5. Гарантия не распространяется на следующие случаи:

- наличие механических повреждений;
- отсутствие настоящего Паспорта;
- воздействие на светильник химически активных веществ;
- воздействие на светильник абразивных средств и материалов;
- проведение ремонта светильника Покупателем или третьими лицами, кроме авторизованных Производителем;
- нарушение условий хранения, транспортирования и эксплуатации светильника.

12. Утилизация

Светильник не содержит токсичных материалов, а также комплектующих, приносящих вред окружающей среде. Утилизацию светильника проводить обычным способом.

13. Изготовитель

Светильник изготовлен ООО «КВАЗАР-ГРУПП» ИНН 6168028600

Адрес: 344049, Ростовская обл., Ростов-На-Дону г., Еременко ул., дом 101, комната 42

телефон: +7 (863) 268-24-24, +7 (863) 322-00-36, +7 (863) 268-22-08

web: www.kvazar-grupp.ru

e-mail: info@kvazar-gr.ru

Гарантийный талон

ООО «КВАЗАР-ГРУПП», 344049, Ростовская обл., Ростов-На-Дону г., Еременко ул., дом 101, комната 42

на гарантийный ремонт светильника **ХОРС-50-1Б-РК-***-IP67-5000К-ПП-АС120-277**

Дата продажи _____
МП

Продавец _____

Ремонт произведен _____
Дата, штамп ОТК

Сервисный центр гарантийного ремонта: +7 (863) 322-00-36, sales@kvazar-gr.ru



КВАЗАР

ПАСПОРТ НА ИЗДЕЛИЕ

СВЕТИЛЬНИК СВЕТОДИОДНЫЙ УЛИЧНЫЙ

ХОРС-50-1Б-РК-*-IP67-5000К-ПП-АС120-277**



Светильник соответствует
ТУ 27.40.39-005-62259955-2023 и годен к эксплуатации

Дата выпуска:

Проверено ОТК _____

1. Введение

Настоящий паспорт, совмещенный с руководством по эксплуатации и установке, предназначен для изучения и технической эксплуатации светодиодного светильника.

2. Общие сведения

- Светильник предназначен для освещения уличных пространств, прилегающих территорий, общественных и промышленных помещений. Изделие устанавливается на кронштейны и опоры освещения. Диаметр установочного отверстия до 50 мм.
- Светильник соответствует требованиям ТР ТС 004/2011 «О безопасности низковольтного оборудования», ТР ТС 020/2011 «Электромагнитная совместимость технических средств».

3. Комплектность поставки

- Светильник в комплекте с креплением
- Руководство по эксплуатации (Паспорт изделия)
- Гофроупаковка

4. Технические характеристики

Потребляемая мощность.....	50 Вт;
Световой поток светильника.....	8100 Лм;
Напряжение питания.....	120 В - 277 В АС;
Частота питающего напряжения.....	50-60 Гц;
Пульсация светового потока светильника.....	< 1%;
cos φ.....	0,97;
Производитель светодиодов.....	SAMSUNG;
Диапазон температур рабочей окружающей среды.....	от - 60 °С до + 60 °С;
Вид климатического исполнения.....	УХЛ 1;
Класс защиты от поражения электрическим током.....	I;
Габаритные размеры. (ДхШхВ).....	465x190x101мм;
Вес.....	2,9 кг.

Тип кривой силы света				
К-Концентрированная	Г-Глубокая		Д-Косинусная	Ш-Широкая
30°	60°	90°	120°	140°x70°
Цветовая температура				
3000К	4000К	5000К	6000К	
Степень защиты от воздействия окружающей среды IP				
IP65		IP67		
Гарантийный срок				
36 мес.		60 мес.		
v				

Производитель оставляет за собой право в любое время и без предварительного уведомления вносить в конструкцию и комплектацию изделия усовершенствования, не ухудшающие технические характеристики изделия.

5. Инструкции по эксплуатации и меры безопасности

Эксплуатация светильников должна производиться в соответствии с «Правилами технической эксплуатации электроустановок потребителей» и настоящим Паспортом.

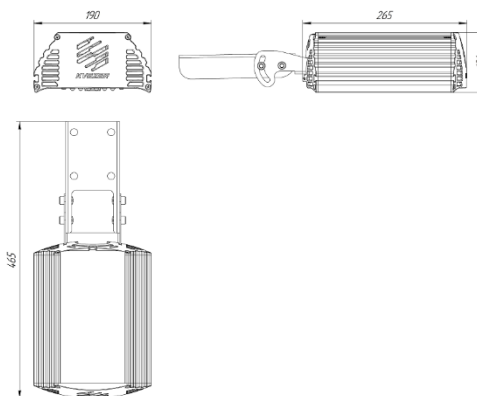
- ВНИМАНИЕ!** Подключение, отключение светильника от сети, устранение неисправностей производится только при отключенном напряжении питания сети;
- Не допускается эксплуатация светильников с поврежденной изоляцией проводов и мест электрических соединений;
- С целью исключения поражения электрическим током светильник обязательно должен быть заземлен. Заземление светильника должно производиться через клеммные колодки на проводе с желто-зеленым цветом изоляции;

- Регулярно проверяйте электрические соединения и целостность электропроводки;
- Запрещается эксплуатировать светильник со снятым стеклом.

6. В случае обнаружения неисправности

- В случае обнаружения неисправности необходимо отключить светильник от сети, демонтировать его и обратиться в авторизованный сервис центр, для устранения неисправности.
- Попытка несанкционированного вмешательства в конструкцию светильника ведет к снятию гарантийных обязательств производителя.

7. Чертеж светильника



8. Подключение светильника

ВНИМАНИЕ! ПЕРЕД МОНТАЖОМ СВЕТИЛЬНИКОВ УБЕДИТЕСЬ В ТОМ, ЧТО СЕТЕВОЕ НАПРЯЖЕНИЕ ОТКЛЮЧЕНО! Подсоединить сетевые провода светильника к питающей сети. Фаза (Коричневый), Ноль (Синий), Заземление (желто-зеленый).



9. Правила транспортировки и хранения

- Изделия транспортируются в штатной транспортной таре любым видом транспорта при условии защиты их от механических повреждений и непосредственного воздействия атмосферных осадков;
- Изделия в упаковке и без неё допускают хранение на стеллажах в закрытых сухих отапливаемых помещениях в условиях, исключающих воздействие на них нефтепродуктов и агрессивных сред, на расстоянии не менее одного метра от отопительных и нагревательных приборов;
- Температура хранения от минус 60 до плюс 60 при относительной влажности не более 95%.

10. Обслуживание светильников

- В процессе эксплуатации специального обслуживания не требуется;
- ВНИМАНИЕ! ДЕТАЛИ ВНУТРИ СВЕТИЛЬНИКА НАХОДЯТСЯ ПОД ВЫСОКИМ НАПРЯЖЕНИЕМ! ПРОФИЛАКТИЧЕСКИЕ РАБОТЫ ПРОВОДИТЬ ТОЛЬКО ПРИ ОТКЛЮЧЕННОМ СВЕТИЛЬНИКЕ;**
- В процессе эксплуатации светильников должны проводиться периодические профилактические работы, которые включают в себя осмотр внешнего состояния, кабелей и мест их крепления;