

10.3. При необходимости очистки, допускается очистка внешних поверхностей светильников при помощи влажной ткани или мойки струей воды без применения чистящих средств.

#### **11. Гарантийные обязательства**

11.1. В случае обнаружения неисправности светильника в независимости от гарантийного срока следует обратиться на предприятие-изготовитель;

11.2. При несоблюдении правил хранения и транспортирования организациями-посредниками предприятие-изготовитель не несет ответственности перед конечными покупателями за сохранность и качество продукции;

11.3. Для ремонта светильника в период гарантийного срока требуется предоставить акт рекламации с указанием условий, при которых была выявлена неисправность, и предъявить само изделие с паспортом предприятию-изготовителю или представителю;

11.4. К гарантийному ремонту принимаются изделия, не имеющие механических повреждений, при сохранении защитных наклеек и паспорта предприятия-изготовителя;

11.5. Гарантия не распространяется на следующие случаи:

- наличие механических повреждений;
- отсутствие настоящего Паспорта;
- воздействие на светильник химически активных веществ;
- воздействие на светильник абразивных средств и материалов;
- проведение ремонта светильника Покупателем или третьими лицами, кроме авторизованных Производителем;
- нарушение условий хранения, транспортирования и эксплуатации светильника.

#### **12. Утилизация**

Светильник не содержит токсичных материалов, а также комплектующих, приносящих вред окружающей среде. Утилизацию светильника проводить обычным способом.

#### **13. Изготовитель**

Светильник изготовлен ООО «КВАЗАР-ГРУПП» ИНН 6168028600

Адрес: 344041, Ростовская обл., Ростов-На-Дону г., Еременко ул., дом 5/48, комната 37

телефон: +7 (863) 268-24-24, +7 (863) 322-00-36, +7 (863) 268-22-08

web: [www.kvazar-grupp.ru](http://www.kvazar-grupp.ru)

e-mail: [info@kvazar-gr.ru](mailto:info@kvazar-gr.ru)

---

#### **Гарантийный талон**

ООО «КВАЗАР-ГРУПП», 344041, Ростовская обл., Ростов-На-Дону г., Еременко ул., дом 5/48, комната 37

на гарантийный ремонт светильника **ХОРС-\*\*-\*\*-1Б-РК-\*\*\*-IP67-5000К-ПП-АС90-305**

Дата продажи \_\_\_\_\_  
МП

Продавец \_\_\_\_\_

Ремонт произведен \_\_\_\_\_  
Дата, штамп ОТК

Сервисный центр гарантийного ремонта: +7 (863) 322-00-36, sales@kvazar-gr.ru



**КВАЗАР**

## **ПАСПОРТ НА ИЗДЕЛИЕ**

### **СВЕТИЛЬНИК СВЕТОДИОДНЫЙ УЛИЧНЫЙ двухрежимный**

**ХОРС-\*\*-\*\*-1Б-РК-\*\*\*-IP67-5000К-ПП-АС90-305**



Светильник соответствует  
ТУ 27.40.39-005-62259955-2023 и годен к эксплуатации

Дата выпуска: \_\_\_\_\_

Проверено ОТК \_\_\_\_\_

## 1. Введение

Настоящий паспорт, совмещенный с руководством по эксплуатации и установке, предназначен для изучения и технической эксплуатации светодиодного светильника.

## 2. Общие сведения

2.1. Светильник предназначен для освещения уличных пространств, прилегающих территорий, общественных и промышленных помещений. Изделие устанавливается на кронштейны и опоры освещения. Диаметр установочного отверстия до 50 мм.

2.2. Светильник соответствует требованиям ТР ТС 004/2011 «О безопасности низковольтного оборудования», ТР ТС 020/2011 «Электромагнитная совместимость технических средств».

## 3. Комплектность поставки

- 3.1. Светильник в комплекте с креплением
- 3.2. Руководство по эксплуатации (Паспорт изделия)
- 3.3. Гофроупаковка

## 4. Технические характеристики

Модель	КВАЗАР-40	КВАЗАР-50	КВАЗАР-60
Мощность режим «Тревога», Вт	42	50	60
Световой поток режим «Тревога», Лм	7056	8100	9360
Мощность режим «Охрана», Вт	12	15	18
Световой поток режим «Охрана», Лм	2117	2430	2808

Напряжение питания.....90 В - 305 В АС;  
Частота питающего напряжения.....50-60 Гц;  
Пульсация светового потока светильника.....< 1%;  
cos φ.....0,97;  
Производитель светодиодов.....SAMSUNG;  
Диапазон температур рабочей окружающей среды.....от - 60 °С до + 60 °С;  
Вид климатического исполнения.....УХЛ 1;  
Класс защиты от поражения электрическим током.....I;  
Габаритные размеры, (ДхШхВ).....465x190x101мм;  
Вес.....2,9 кг.

Тип кривой силы света				
К-Концентрированная	Г-Глубокая		Д-Косинусная	Ш-Широкая
30°	60°	90°	120°	140°x70°
Цветовая температура				
3000К	4000К	5000К	6000К	
Степень защиты от воздействия окружающей среды IP				
IP65		IP67		
Гарантийный срок				
36 мес.		60 мес.		
v				

Производитель оставляет за собой право в любое время и без предварительного уведомления вносить в конструкцию и комплектацию изделия усовершенствования, не ухудшающие технические характеристики изделия.

## 5. Инструкция по эксплуатации и меры безопасности

Эксплуатация светильников должна производиться в соответствии с «Правилами технической эксплуатации электроустановок потребителей» и настоящим Паспортом.

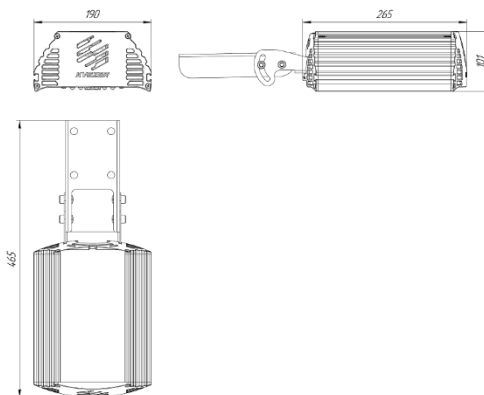
- 5.1. **ВНИМАНИЕ!** Подключение, отключение светильника от сети, устранение неисправностей производится только при отключенном напряжении питания сети;
- 5.2. Не допускается эксплуатация светильников с поврежденной изоляцией проводов и мест электрических соединений;
- 5.3. С целью исключения поражения электрическим током светильник обязательно должен быть заземлен. Заземление светильника должно производиться через клеммные колодки на проводе с желто-зеленым цветом изоляции;

- 5.4. Регулярно проверяйте электрические соединения и целостность электропроводки;
- 5.5. Запрещается эксплуатировать светильник со снятым стеклом.

## 6. В случае обнаружения неисправности

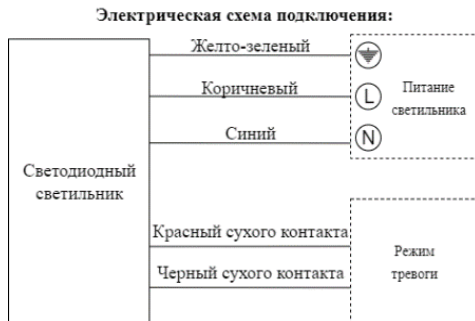
- 6.1. В случае обнаружения неисправности необходимо отключить светильник от сети, демонтировать его и обратиться в авторизованный сервис центр, для устранения неисправности.
- 6.2. Попытка несанкционированного вмешательства в конструкцию светильника ведет к снятию гарантийных обязательств производителя.

## 7. Чертеж светильника



## 8. Подключение светильника

**ВНИМАНИЕ! ПЕРЕД МОНТАЖОМ СВЕТИЛЬНИКОВ УБЕДИТЕСЬ В ТОМ, ЧТО СЕТЕВОЕ НАПРЯЖЕНИЕ ОТКЛЮЧЕНО!**



## 9. Правила транспортировки и хранения

- 9.1. Изделия транспортируются в штатной транспортной таре любым видом транспорта при условии защиты их от механических повреждений и непосредственного воздействия атмосферных осадков;
- 9.2. Изделия в упаковке и без неё допускают хранение на стеллажах в закрытых сухих отапливаемых помещениях в условиях, исключающих воздействие на них нефтепродуктов и агрессивных сред, на расстоянии не менее одного метра от отопительных и нагревательных приборов;
- 9.3. Температура хранения от минус 60 до плюс 60 при относительной влажности не более 95%.

## 10. Обслуживание светильников

- 10.1. В процессе эксплуатации специального обслуживания не требуется;
- 10.1.1. **ВНИМАНИЕ! ДЕТАЛИ ВНУТРИ СВЕТИЛЬНИКА НАХОДЯТСЯ ПОД ВЫСОКИМ НАПРЯЖЕНИЕМ! ПРОФИЛАКТИЧЕСКИЕ РАБОТЫ ПРОВОДИТЬ ТОЛЬКО ПРИ ОТКЛЮЧЕННОМ СВЕТИЛЬНИКЕ;**
- 10.2. В процессе эксплуатации светильников должны проводиться периодические профилактические работы, которые включают в себя осмотр внешнего состояния, кабелей и мест их крепления;