

10.3. При необходимости очистки, допускается очистка внешних поверхностей светильников при помощи влажной ткани.

#### **11. Гарантийные обязательства**

11.1. В случае обнаружения неисправности светильника в независимости от гарантийного срока следует обратиться на предприятие-изготовитель;

11.2. При несоблюдении правил хранения и транспортирования организациями-посредниками предприятие-изготовитель не несет ответственности перед конечными покупателями за сохранность и качество продукции;

11.3. Для ремонта светильника в период гарантийного срока требуется предоставить акт рекламации с указанием условий, при которых была выявлена неисправность, и предъявить само изделие с паспортом предприятию-изготовителю или представителю;

11.4. К гарантийному ремонту принимаются изделия, не имеющие механических повреждений, при сохранении защитных наклеек и паспорта предприятия-изготовителя;

11.5. Гарантия не распространяется на следующие случаи:

- наличие механических повреждений;
- отсутствие настоящего Паспорта;
- воздействие на светильник химически активных веществ;
- воздействие на светильник абразивных средств и материалов;
- проведение ремонта светильника Покупателем или третьими лицами, кроме авторизованных Производителем;
- нарушение условий хранения, транспортирования и эксплуатации светильника.

#### **12. Утилизация**

Светильник не содержит токсичных материалов, а также комплектующих, приносящих вред окружающей среде. Утилизацию светильника проводить обычным способом.

#### **13. Изготовитель**

Светильник изготовлен ООО «КВАЗАР-ГРУПП» ИНН 6168028600

Адрес: 344049, Ростовская обл., Ростов-На-Дону г., Еременко ул., дом 101, комната 42.

телефон: +7 (863) 268-24-24, +7 (863) 322-00-36, +7 (863) 268-22-08

web: [www.kvazar-grupp.ru](http://www.kvazar-grupp.ru)

e-mail: [info@kvazar-grupp.ru](mailto:info@kvazar-grupp.ru)

---

#### **Гарантийный талон**

ООО «КВАЗАР-ГРУПП», 344049, Ростовская обл., Ростов-На-Дону г., Еременко ул., дом 101, комната 42

на гарантийный ремонт светильника **КВ-СД.Ж-15-1А-Т-М180-IP65-5000К-СП-АС176-264**

Дата продажи \_\_\_\_\_  
МП

Продавец \_\_\_\_\_

Ремонт произведен \_\_\_\_\_  
Дата, штамп ОТК

Сервисный центр гарантийного ремонта: +7 (863) 322-00-36, sales@kvazar-gr.ru



**КВАЗАР**

## **ПАСПОРТ НА ИЗДЕЛИЕ**

### **СВЕТИЛЬНИК СВЕТОДИОДНЫЙ КВ-СД.Ж-15-1А-Т-М180-IP65-5000К-СП-АС176-264**



Светильник соответствует  
ТУ 3461-001- 62259955-2012 и годен к эксплуатации

Дата выпуска: \_\_\_\_\_

Проверено ОТК \_\_\_\_\_

## 1. Введение

Настоящий паспорт, совмещенный с руководством по эксплуатации и установке, предназначен для изучения и технической эксплуатации светодиодного светильника.

## 2. Общие сведения

2.1. Светильник предназначен для освещения уличных пространств, прилегающих территорий, общественных и промышленных помещений.

2.2. Светильник соответствует требованиям ТР ТС 004/2011 «О безопасности низковольтного оборудования», ТР ТС 020/2011 «Электромагнитная совместимость технических средств».

## 3. Комплектность поставки

3.1. Светильник в комплекте с креплением

3.2. Руководство по эксплуатации (Паспорт изделия)

3.3. Гофроупаковка

## 4. Технические характеристики

Потребляемая мощность.....15 Вт;  
Световой поток светильника.....2475 Лм;  
Напряжение питания.....176 В - 264 В АС;  
Частота питающего напряжения.....50-60 Гц;  
Пульсация светового потока светильника.....< 1%;  
cos φ.....0,98;  
Производитель светодиодов.....SAMSUNG;  
Тип КСС.....М (равномерная);  
Диапазон температур рабочей окружающей среды.....от - 40 °С до + 40 °С;  
Вид климатического исполнения.....УХЛ 1;  
Класс защиты от поражения электрическим током.....I;  
Габаритные размеры. (ДхШхВ).....312х169х188 мм;  
Вес.....1,3 кг.

| Цветовая температура                              |         |       |
|---|---------|-------|
| 3000К   | 4000К   | 5000К |
|   |         | v     |
| Степень защиты от воздействия окружающей среды IP |         |       |
| IP54  | IP65    |       |
|   | v       |       |
| Гарантийный срок                                  |         |       |
| 36 мес.   | 60 мес. |       |
|   | v       |       |

Производитель оставляет за собой право в любое время и без предварительного уведомления вносить в конструкцию и комплектацию изделия усовершенствования, не ухудшающие технические характеристики изделия.

## 5. Инструкция по эксплуатации и меры безопасности

Эксплуатация светильников должна производиться в соответствии с «Правилами технической эксплуатации электроустановок потребителей» и настоящим Паспортом.

5.1. **ВНИМАНИЕ!** Подключение, отключение светильника от сети, устранение неисправностей производится только при отключенном напряжении питания сети;

5.2. Не допускается эксплуатация светильников с поврежденной изоляцией проводов и мест электрических соединений;

5.3. С целью исключения поражения электрическим током светильник обязательно должен быть заземлен. Заземление светильника должно производиться через клеммные колодки на проводе с желто-зеленым цветом изоляции;

5.4. Регулярно проверяйте электрические соединения и целостность электропроводки;

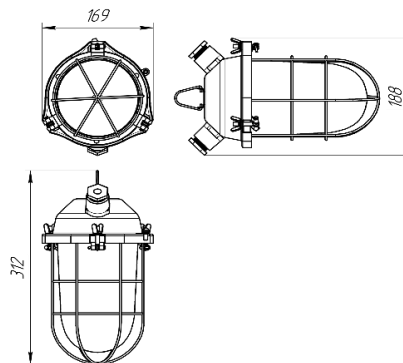
5.5. Запрещается эксплуатировать светильник со снятым стеклом.

## 6. В случае обнаружения неисправности

6.1. В случае обнаружения неисправности необходимо отключить светильник от сети, демонтировать его и обратиться в авторизованный сервис центр, для устранения неисправности.

6.2. Попытка несанкционированного вмешательства в конструкцию светильника ведет к снятию гарантийных обязательств производителя.

## 7. Чертеж светильника



## 8. Подключение светильника

**ВНИМАНИЕ! ПЕРЕД МОНТАЖОМ СВЕТИЛЬНИКОВ УБЕДИТЕСЬ В ТОМ, ЧТО СЕТЕВОЕ НАПРЯЖЕНИЕ ОТКЛЮЧЕНО!** Подсоединить сетевые провода светильника к питающей сети. Фаза (Коричневый), Ноль (Синий), Заземление (желто-зеленый).

Схема подключения светильника



## 9. Правила транспортировки и хранения

9.1. Изделия транспортируются в штатной транспортной таре любым видом транспорта при условии защиты их от механических повреждений и непосредственного воздействия атмосферных осадков;

9.2. Изделия в упаковке и без нее допускают хранение на стеллажах в закрытых сухих отапливаемых помещениях в условиях, исключающих воздействие на них нефтепродуктов и агрессивных сред, на расстоянии не менее одного метра от отопительных и нагревательных приборов;

9.3. Температура хранения от минус 60 до плюс 60 при относительной влажности не более 95%.

## 10. Обслуживание светильников

10.1. В процессе эксплуатации специального обслуживания не требуется;

10.1.1. **ВНИМАНИЕ!** ДЕТАЛИ ВНУТРИ СВЕТИЛЬНИКА НАХОДЯТСЯ ПОД ВЫСОКИМ НАПРЯЖЕНИЕМ! ПРОФИЛАКТИЧЕСКИЕ РАБОТЫ ПРОВОДИТЬ ТОЛЬКО ПРИ ОТКЛЮЧЕННОМ СВЕТИЛЬНИКЕ;

10.2. В процессе эксплуатации светильников должны проводиться периодические профилактические работы, которые включают в себя осмотр внешнего состояния, кабелей и мест их крепления;